

ООО ЕВРОДЕТАЛЬ

Опросный лист на стандартные Кресло-пульты

Выбор сиденья

Марка	КПО – 1 У7930.04	КПО – 2 У7920.07	КПО – 3 (эконом) У7920.01	КПО – 4 «Комфорт»
фото сиденья (для выбора необходимо поставить галочку)				
Выбор сиденья				
Подлокотники	Да ___ / Нет ___	Да ___ / Нет ___	Да ___ / Нет ___	Да ___ / Нет ___
Поворот	----	встроен	----	Да ___ / Нет ___
Упругий элемент	встроен	----	----	встроен
Средняя масса, кг	45-55	40-50	35-45	50-70
Регулировка				
Наклон спинки	5°-20°	0°-20°	0°-20°	0°-20°
Горизонтальная	+/- 90 мм	+/- 90 мм	+/- 90 мм	+/- 105 мм
Вертикальная	+/- 50 мм	+/- 50 мм	+/- 50 мм	+/- 30 мм

Тип командоконтроллеров (джойстиков)

QT 7	QT 7 – O/B	QT 7 – T/T	QT 7 – К	ХКДФ 11	ХКДФ 16 с кнопкой	QT 11
						 Только вперед/назад
Диаграмма № 1 – 5 и не стандартные диаграммы (приложить или заполнить опросного лист джойстика)						Диаграмма № 1 – 2
ХКВА 31	ХКВА 36 с кнопкой	SQ 1 с кнопкой	SQ 2	Номера стандартных диаграмм		
Диаграмма № 1 – 3		Диаграмма № 1 – 3 сигналы 4mA – 20mA и/или 0 – 10V				

Левая колонка

Командоконтроллер № 1

Тип джойстика	QT7	QT7 O/B	QT7 T/T	QT7 K	XKDF 11	XKDF 16	QT 11	XKBA 31	XKBA 36	SQ 1	SQ 2	Возврат рукоятки в нулевое Да ____/Нет ____	
Вперед/назад (мост/тележка/подъем и т.д.)												Диаграмма №	
Влево/вправо (мост/тележка/подъем и т.д.)												Диаграмма №	

Командоконтроллер № 2

Тип джойстика	QT7	QT7 O/B	QT7 T/T	QT7 K	XKDF 11	XKDF 16	QT 11	XKBA 31	XKBA 36	SQ 1	SQ 2	Возврат рукоятки в нулевое Да ____/Нет ____	
Вперед/назад (мост/тележка/подъем и т.д.)												Диаграмма №	
Влево/вправо (мост/тележка/подъем и т.д.)												Диаграмма №	

Прочие элементы управления и сигнализации

Тип (кнопка, лампа, и т.д.)	Цвет	Напряжение, В	Наименование на бирке

Правая колонка

Командоконтроллер № 1

Тип джойстика	QT7	QT7 O/B	QT7 T/T	QT7 K	XKDF 11	XKDF 16	QT 11	XKBA 31	XKBA 36	SQ 1	SQ 2	Возврат рукоятки в нулевое Да ____/Нет ____	
Вперед/назад (мост/тележка/подъем и т.д.)												Диаграмма №	
Влево/вправо (мост/тележка/подъем и т.д.)												Диаграмма №	

Командоконтроллер № 2

Тип джойстика	QT7	QT7 O/B	QT7 T/T	QT7 K	XKDF 11	XKDF 16	QT 11	XKBA 31	XKBA 36	SQ 1	SQ 2	Возврат рукоятки в нулевое Да ____/Нет ____	
Вперед/назад (мост/тележка/подъем и т.д.)												Диаграмма №	
Влево/вправо (мост/тележка/подъем и т.д.)												Диаграмма №	

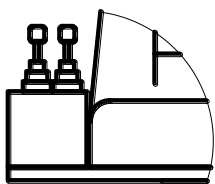
Прочие элементы управления и сигнализации

Тип (кнопка, лампа, и т.д.)	Цвет	Напряжение, В	Наименование на бирке

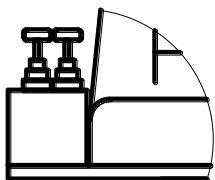
Дополнительные требования

Габариты КПО-1,2,3 с сиденьями серии У7930.04, У7920.07У, У7920.01

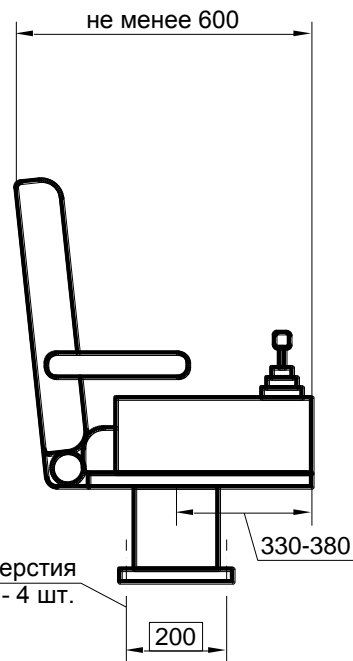
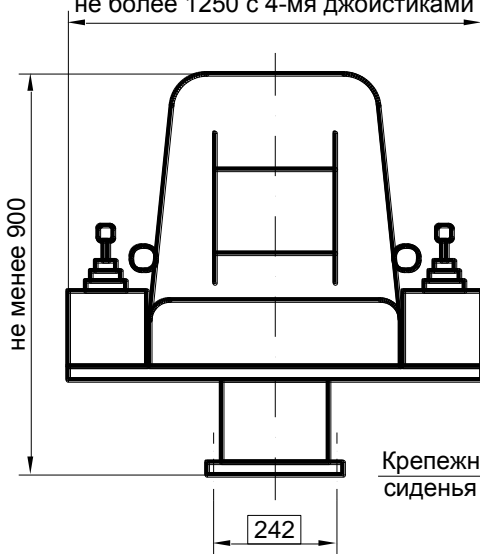
исполнение с Главн./Вспом. подъемом



исполнение с грейферными ручками

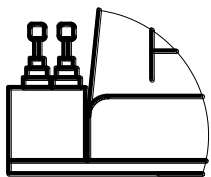


не более 950 с 2-мя джойстиками,
в том числе с двойной рукояткой для
Гл/Всп подъемов и грейферными ручками
не более 1050 с 3-мя джойстика
не более 1250 с 4-мя джойстиками

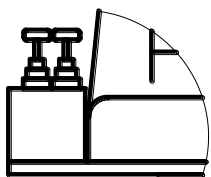


Габариты КПО-4 с сиденьем серии «Комфорт»

исполнение с Главн./Вспом. подъемом



исполнение с грейферными ручками



не более 950 с 2-мя джойстиками,
в том числе с двойной рукояткой для
Гл/Всп подъемов и грейферными ручками
не более 1050 с 3-мя джойстика
не более 1250 с 4-мя джойстиками

