

**Одно / двух осевой джойстик  
 промышленного исполнения**



Джойстик предназначен для коммутации и изменения дискретных и аналоговых сигналов для управления различными технологическими машинами, грузоподъемными кранами и механизмами, экскаваторами, погрузчиками, подъемниками, лифтами и другими видами строительной и спец. техники.

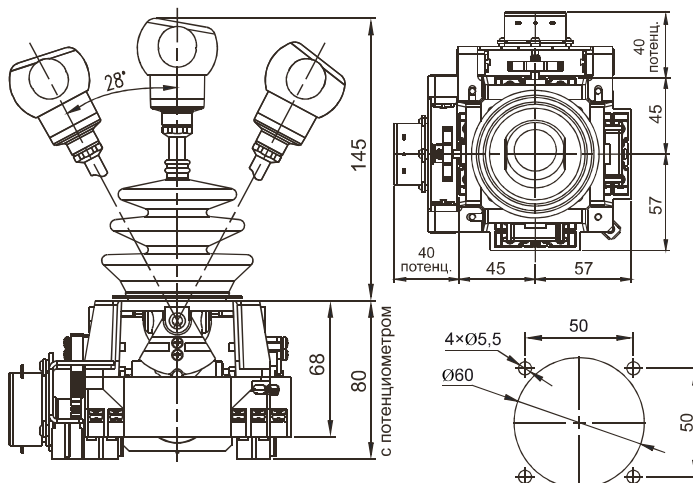
Имеет дискретные выходы и потенциометр.

Джойстик может оснащаться различными типами рукояток.

**ТЕХНИЧЕСКИЕ ХАРАКТЕРИСТИКИ**

|                    |                                   |
|--------------------|-----------------------------------|
| U / I              | 400 / 10                          |
| Мех. срок службы   | 1 млн                             |
| Темп. эксплуатации | -20 <sup>0</sup> +60 <sup>0</sup> |
| Степень защиты     | IP 54                             |
| Масса              | 1,5                               |

|        |                 |
|--------|-----------------|
| P, kOm | 1k (2 x 0,5 кΩ) |
|        | 2k (2 x 1 кΩ)   |
|        | 5k (2 x 2,5 кΩ) |
|        | 10k (2 x 5 кΩ)  |



**Опросный лист**

**Тип рукоятки**

|                          |                          |                          |                          |                          |
|--------------------------|--------------------------|--------------------------|--------------------------|--------------------------|
| 31                       | 32                       | 34                       | 35                       | 36                       |
|                          | lock+NC                  | NO                       | button NO                | button NO                |
| <input type="checkbox"/> | <input type="checkbox"/> | <input type="checkbox"/> | <input type="checkbox"/> | <input type="checkbox"/> |

**Ход рукоятки**

(1)

(2)

(3)

возврат рукоятки в нулевое положение  (Z)

фиксация рукоятки в каждом положении  (F)

**№ диаграмм**

№1

№2

№3

**Потенциометр**

Ось «1-2» «3-4»

|                 |                          |                          |
|-----------------|--------------------------|--------------------------|
| 1k (2 x 0,5 кΩ) | <input type="checkbox"/> | <input type="checkbox"/> |
| 2k (2 x 1 кΩ)   | <input type="checkbox"/> | <input type="checkbox"/> |
| 5k (2 x 2,5 кΩ) | <input type="checkbox"/> | <input type="checkbox"/> |
| 10k (2 x 5 кΩ)  | <input type="checkbox"/> | <input type="checkbox"/> |